

PARTS LIST No.D18713 004040

部 品 表
PARTS LIST

型 式 **DAW-180SS**
MODEL

 **デンヨー株式会社**
Denyo Co., Ltd.

適用製造番号
SERIAL No. 3720565~

パーツリストご使用について

1. このパーツリストは、DAW-180SS型エンジン溶接機の部品を収録してあります。
 2. 部品をご注文の際は、下記の事項をご指示願います。
 - 1)機械型式および製造番号
 - 2)部品番号および部品名称
 - 3)所要数量
 3. 実施号機欄に製造番号が記載されている部品は、変更された部品です。
貴社の機械の製造番号を確認のうえご注文ください。
 4. 編集順序は、構成装置毎になっております。挿絵は各グループの最初の頁に挿入してあります。挿絵には、部品を索引するための見出番号が附されており、見出番号は本文各頁の左欄見出番号と一致いたします。
 5. 部品番号は、10桁の数字とアルファベットで表してあります。部品メーカーの部品番号等は、備考欄に記載してあります。
 6. 見出番号に*印のつけてあるもの、および記載されていない部品は単体では取扱っておりませんからアセンブリでご注文ください。
 7. このパーツリストには下記の略号、記号を使用しています。

ALL	:当該機種に共通	p.	:頁
Ass'y	:アセンブリ	Re	:後
Fr.	:前	R.H.	:右
L.H.	:左	STD	:標準型
No.	:番号		:変更追加部品記載ページの指示
O.P.	:選択番号		
- なお、上記の他に「一台分数」欄に「A」「B」「C」の分類があります。「A」「B」「C」の分類を使用している場合は、その内容を各グループ本文の最初の部分に示して有ります。製品の仕様により部品が変わる場合が有りますので、お客様にご使用いただいている製品の仕様(電圧、周波数、型式等)をご確認のうえご注文ください。
8. このパーツリストに使用している左(L.H.)および右(R.H.)は発電機側よりエンジンを見た場合を表しています。
 9. このパーツリストに記載されていないエンジン部品については、「株式会社クボタ Z402 ディーゼルエンジン部品カタログ」を参照願います。

HOW TO USE THE PARTS LIST

1. This parts list covers the parts for Engine Welder/Generator Model DAW-180SS.
2. When placing orders, specify the following details;
 - 1) Model Number and Serial Number.
 - 2) Parts Number and Parts Name.
 - 3) Quantity required.
3. The parts listed with a serial number are new parts.
Please place an order with us after confirmation of serial number for machine at your side.
4. The sequence of this parts list is by machine structure. Each group of parts has an illustration or the first page of the parts list. Parts can be identified on the parts list, using the key number on the illustration. These key number, on the illustration, are also shown on the left-hand column in the parts list.
5. The parts number are shown as 10 digits and alphabet. The parts number of the parts makers are shown in the remark column.
6. The parts marked with an asterisk and the parts not listed are not available as a single part, and orders must be placed for them as an assembly.
7. This parts list uses the following abbreviations and symbols:

All	: Some parts differ	p.	: Page
	from unit to unit	Re.	: Rear
Ass'y	: Assembly	R.H.	: Right
Fr.	: Front	STD	: Standard
L.H.	: Left		: Indication of the page
No.	: Number		where the modified or additional
O.P.	: Optional Parts		parts are listed.

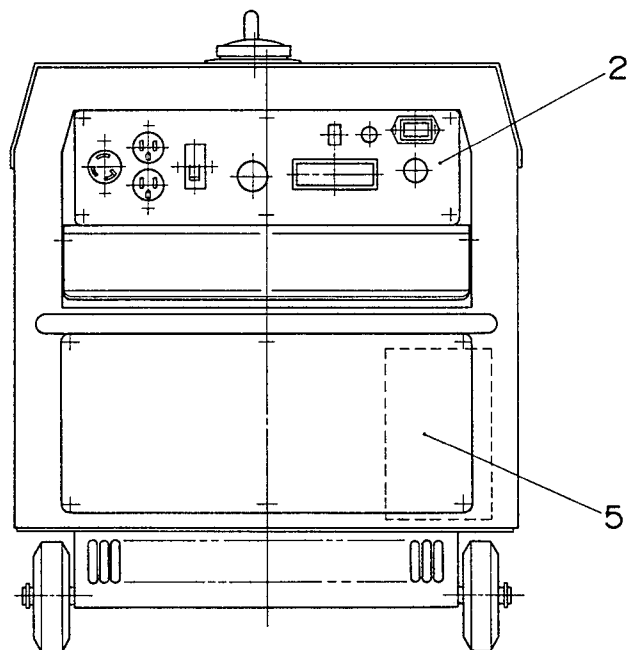
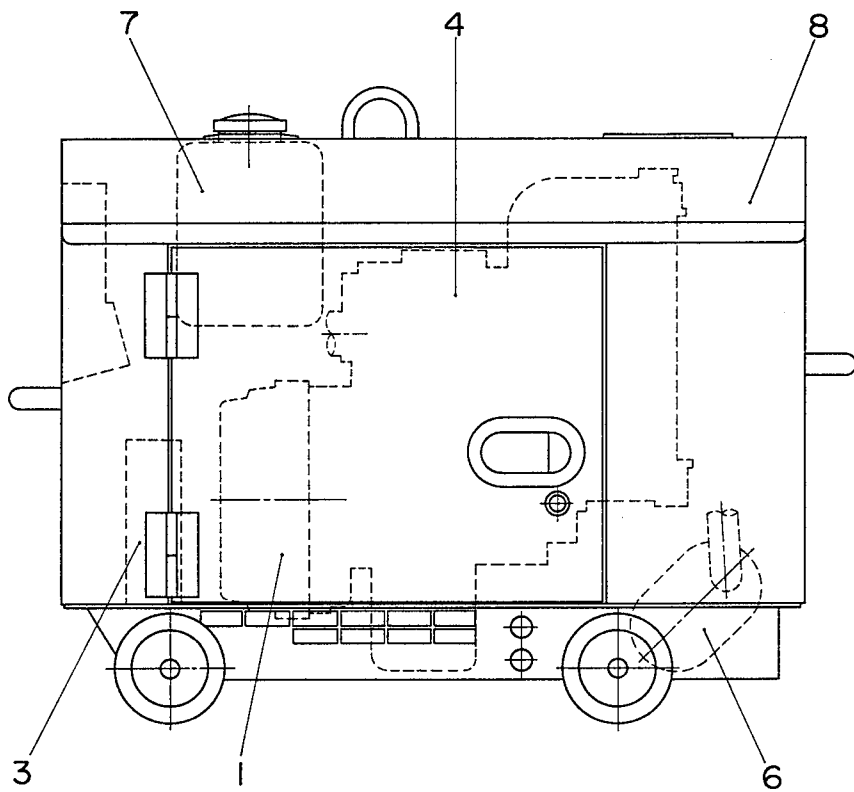
Each symbol 「 A 」 「 B 」 listed in a part of Q'ty shows the appropriate parts number for the unit you purchased. The meaning of the symbol 「 A 」 「 B 」 is listed on the first top place of each assembly group.

Please check the specification of the unit such as frequency, voltage, model No. etc. before placing orders.

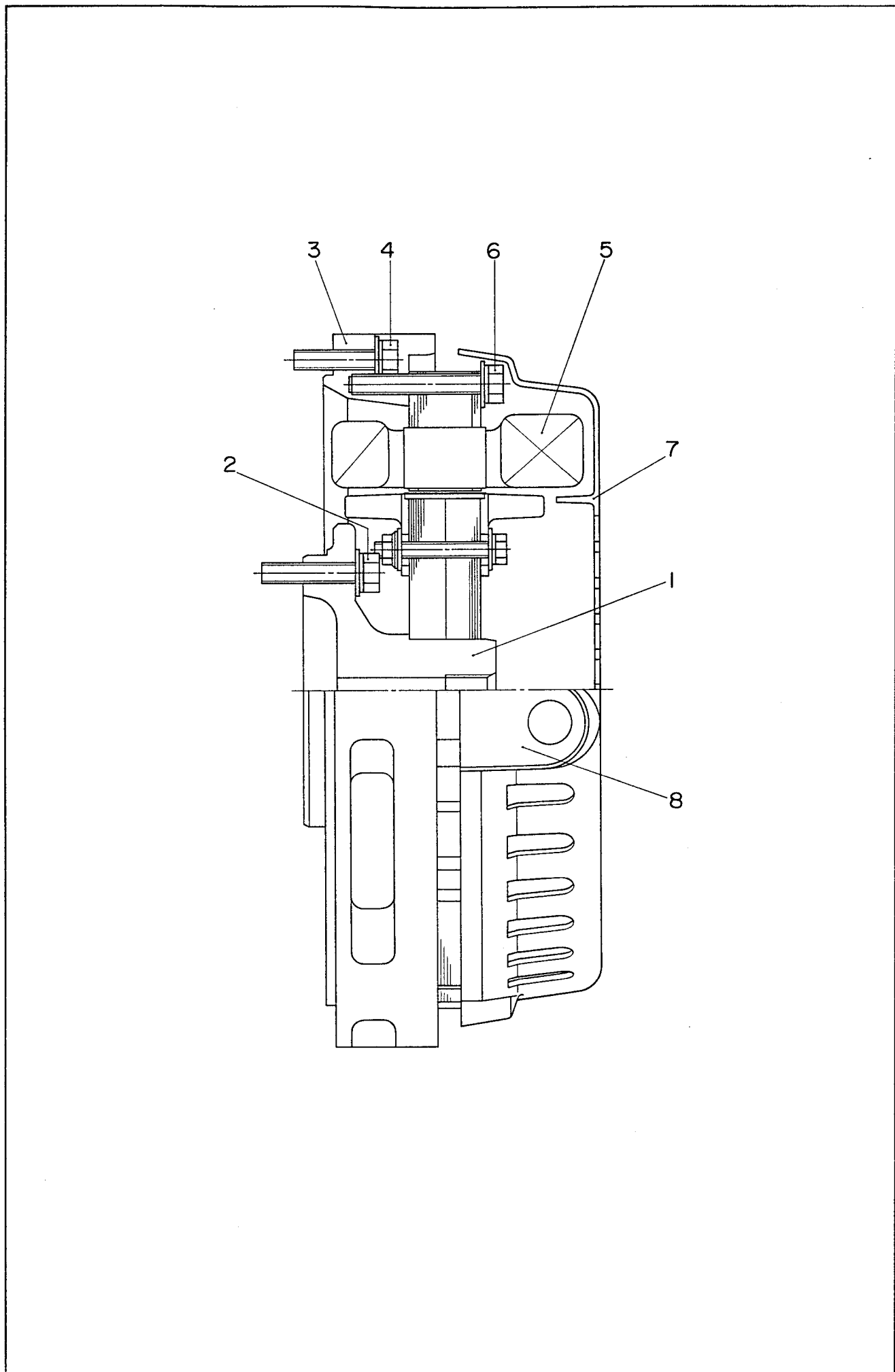
8. Left (L.H.) and Right (R.H.) used in this parts list show the direction when you look at the engine from the generator side.
9. For the engine parts not listed in this parts list, refer to "KUBOTA Corporation Z402 Diesel Engine Parts Catalogue."

目 次
I N D E X

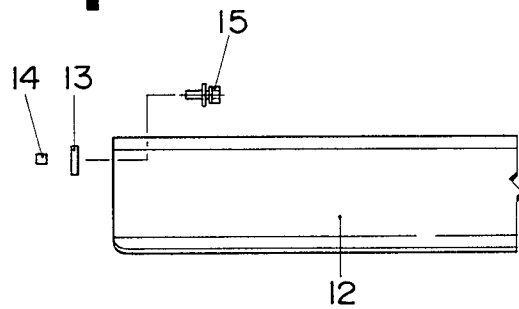
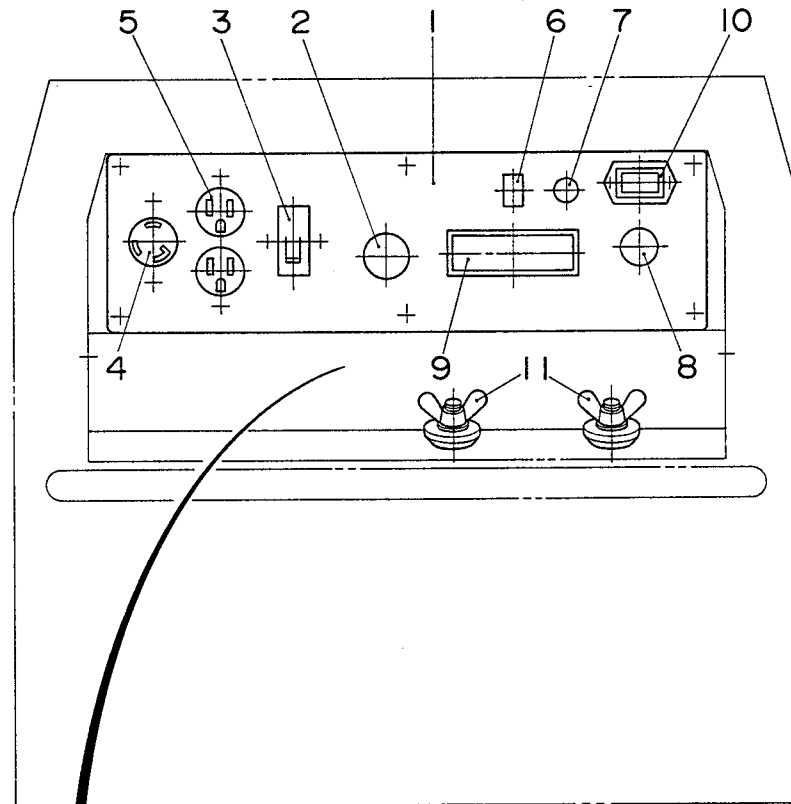
名 称 N a m e	頁 Page
エンジン溶接機セット..... Engine Welder/Generator Set	1 - 1
発 電 機 組 立..... Generator Ass'y	2 - 1
制 御 盤 組 立..... Control Panel Ass'y	3 - 1
電 装 品 組 立..... Electric Parts Ass'y	4 - 1
エンジン・ラジエータ組立..... Engine & Radiator Ass'y	5 - 1
バッテリー組立..... Battery Ass'y	6 - 1
マフラ組立..... Muffler Ass'y	7 - 1
燃料タンク組立..... Fuel Tank Ass'y	8 - 1
ボンネット組立（その１）..... Bonnet Ass'y (Part 1)	9 - 1
ボンネット組立（その２）..... Bonnet Ass'y (Part 2)	10 - 1
銘 板 組 立..... Name Plate Ass'y	11 - 1



見出番号 Key No.	部品番号 Parts No.	部品名称・備考 Parts Name・Remarks	1台分数Q'ty			記号 Symbol	実施号機 Serial No.
			All	A	B		
1		発電機組立 Generator Ass'y					
2		制御盤組立 Control Panel Ass'y					
3		電装品組立 Electric Parts Ass'y					
4		エンジン・ラジエータ組立 Engine & Radiator Ass'y					
5		バッテリー組立 Battery Ass'y					
6		マフラ組立 Muffler Ass'y					
7		燃料タンク組立 Fuel Tank Ass'y					
8		ボンネット組立(その1) Bonnet Ass'y(Part 1)					
		ボンネット組立(その2) Bonnet Ass'y(Part 2)					
		銘板組立 Name Plate Ass'y					
	D12421 00003	発電機結線図 Generator Connection Diagram					
	D13590 00003	エンジン結線図 Engine Wiring Diagram					
	87701 70004	取扱説明書 Instruction Manual					

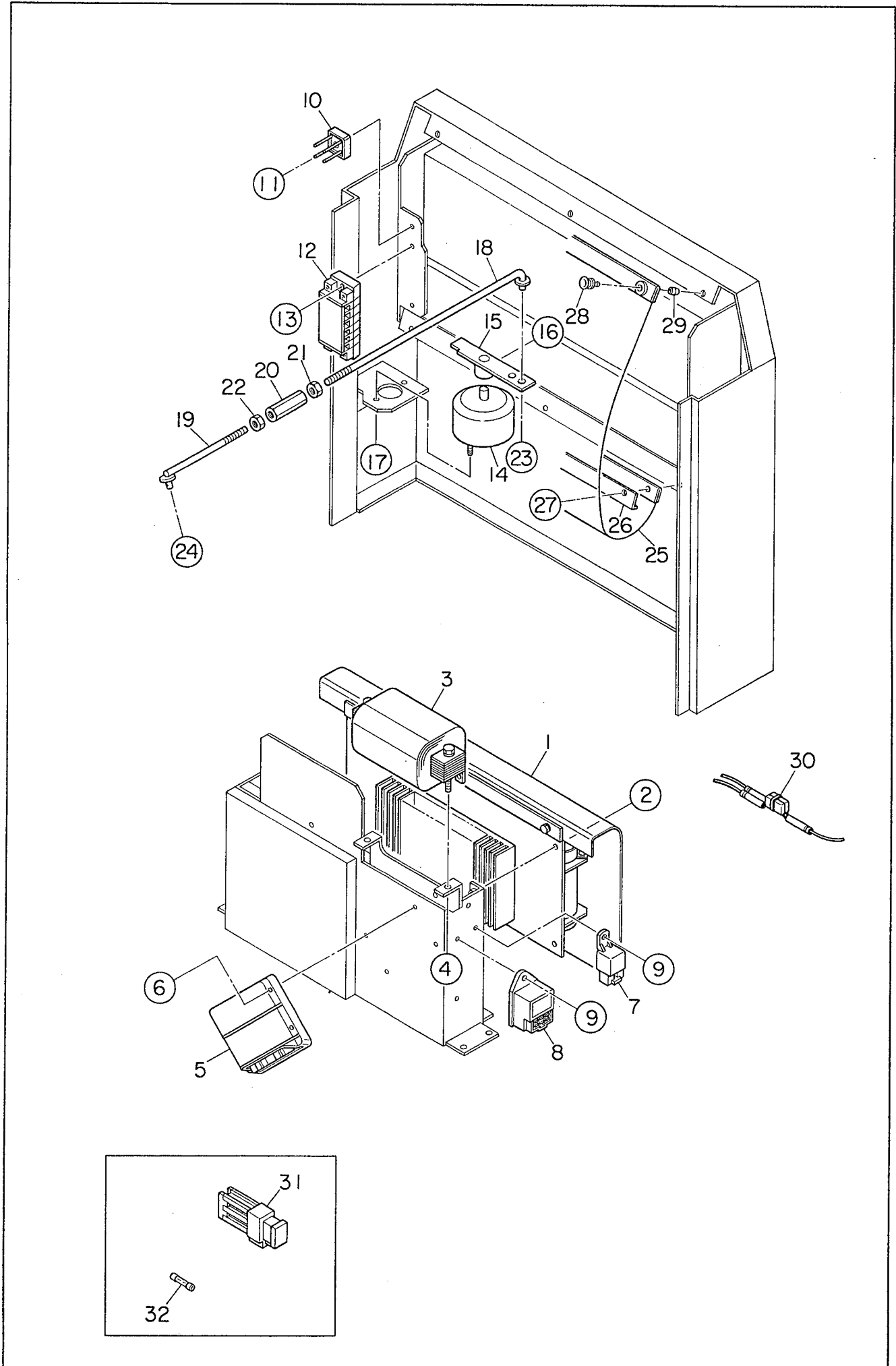


見出番号 Key No.	部品番号 Parts No.	部品名称・備考 Parts Name・Remarks	1台分数Q'ty			記号 Symbol	実施号機 Serial No.
			All	A	B		
1	D 11102 00003	ロータ組立 Rotor Ass'y	1				
2	00123 08040	六角ボルト Hex. Head Bolt	4				
3	D 11655 00013	カップリングハウジング Coupling Housing	1				
4	00123 08030	六角ボルト Hex. Head Bolt	6				
5	D 11340 02222	電機子組立 Armature Ass'y	1				
6	00123 08050	六角ボルト Hex. Head Bolt	4				
7	D 11534 00212	トップカバー Cover	1				
8	D 11533 00114	グロメット Grommet	2				



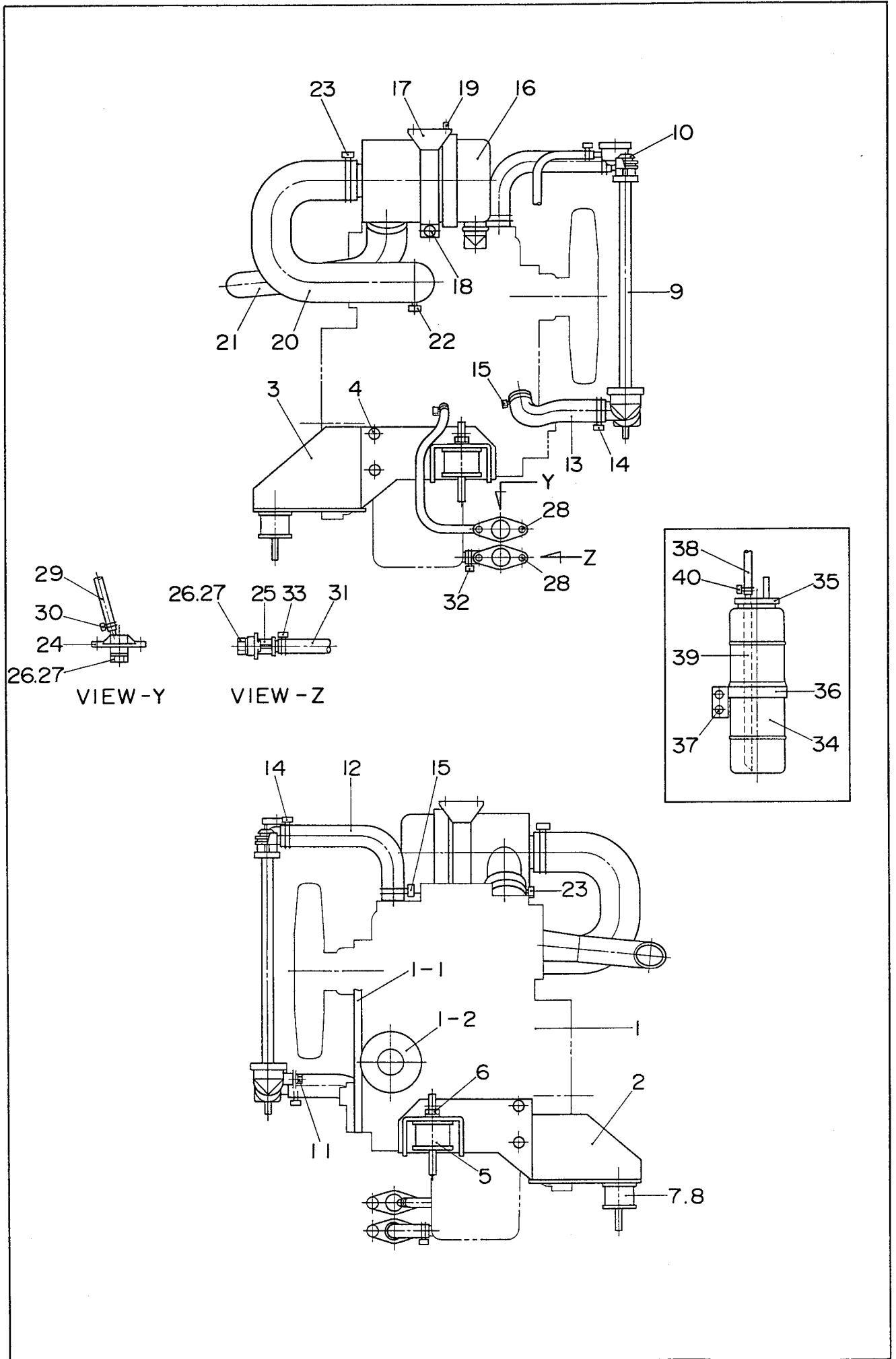
見出番号 Key No.	部品番号 Parts No.	部品名称・備考 Parts Name・Remarks	1台分数Q'ty			記号 Symbol	実施号機 Serial No.
			All	A	B		
1	D 12250 00003	制御板 Control Panel	D15123 00012	1			
2	06018 40215	可変抵抗器(電流調整器) Rheostat (Current Regulator)	RV24YN20SC5k	1		VR	
	06018 40103	ツマミ Knob		1			
3	06018 07451	遮断器 Circuit Breaker	KM51B 30A	1		CB	
	30118 16004	遮断器ブラケット Bracket, circuit breaker		1			
4	06018 12506	コンセント Receptacle	1238A-A 250V 20A	1		CON1	
5	06018 11018	コンセント Receptacle	1136X 125V 15A×2	1		CON2	
6	06018 31600	周波数切換スイッチ ChangeOver Switch, frequence	JW-M11RKK	1		SW2	
7	06018 30771	スローダウン スイッチ Switch, slow down	S-1B	1		SW1	
8	06021 00025	スタータ スイッチ Starter Switch	KUBOTA 15248-63592	1			
9	06018 10523	警報灯ユニット Alarm Lamp Ass'y	PL-B128Q	1			
	06018 10830	電球 Bulb		(4)			
10	06018 00682	積算時間計 Hour Meter	82014	1			
11	D 12330 00004	溶接出力端子 Output Terminal, welding		2			
	08018 80004	絶縁ワッシャ Insulator Washer		2			
	00395 10000	六角ナット Hex. Nut		4			
	00378 10000	蝶ナット Wing Nut		2			
	00451 10000	バネ座金 Spring Washer		4			
	00427 10000	平座金 Plain Washer		4			
12	D 12381 00004	出力端子カバー Cover, output terminal		1			

見出番号 Key No.	部品番号 Parts No.	部品名称・備考 Parts Name・Remarks	1台分数Q'ty			記号 Symbol	実施号機 Serial No.
			All	A	B		
	D 93124 00004	ラバー シート Rubber Sheet	1				
13	08050 88004	スティ ラバー Stay Rubber	1				
14	08218 00014	カラー Collar	2				
15	00171 06020	六角ボルト Hex. Head Bolt	2				



見出番号 Key No.	部 品 番 号 Parts No.	部 品 名 称 ・ 備 考 Parts Name ・ Remarks	1台分数Q'ty			記 号 Symbol	実施号機 Serial No.
			All	A	B		
1	D 19231 00074	制御ユニット Control Unit	CA-20A	1			UNIT
2	00171 05016	六角ボルト Hex. Head Bolt		4			
3	D 12635 00703	直流リアクタ DC Reactor		1			L1
4	02070 06000	六角ナット Hex. Nut		2			
5	06022 00475	エマージェンシ ユニット Emergency Unit	KUBOTA 17472-60604	1			
6	00271 05020	六角ボルト Hex. Head Bolt		4			
7	06018 24525	リレー Relay	CA1B-DC12V-N	1			RY
8	06022 01273	ランプ タイマ Lamp Timer	KUBOTA 15694-65992	1			
9	00271 05016	六角ボルト Hex. Head Bolt		2			
10	06018 23204	整流器 Rectifier	S5VB60	1			Re3
11	00271 03016	小ネジ Machine Screw		1			
12	06018 15759	連結端子台 Terminal Board	KT20 6P	1			
13	00271 05020	小ネジ Machine Screw		2			
14	16201 50404	ロータリ ソレノイド Rotary Solenoid	7SL25-22-489	1			S
15	87026 31004	ソレノイド アーム Arm, solenoid		1			
16	00100 06025	六角ボルト Hex. Head Bolt		1			
	00300 06000	六角ナット Hex. Nut		1			
17	02070 06000	六角ナット Hex. Nut		2			
18	D 13563 00104	ガバナ ロッド Governor Rod		1			
19	D 13563 00004	ガバナ ロッド Governor Rod		1			

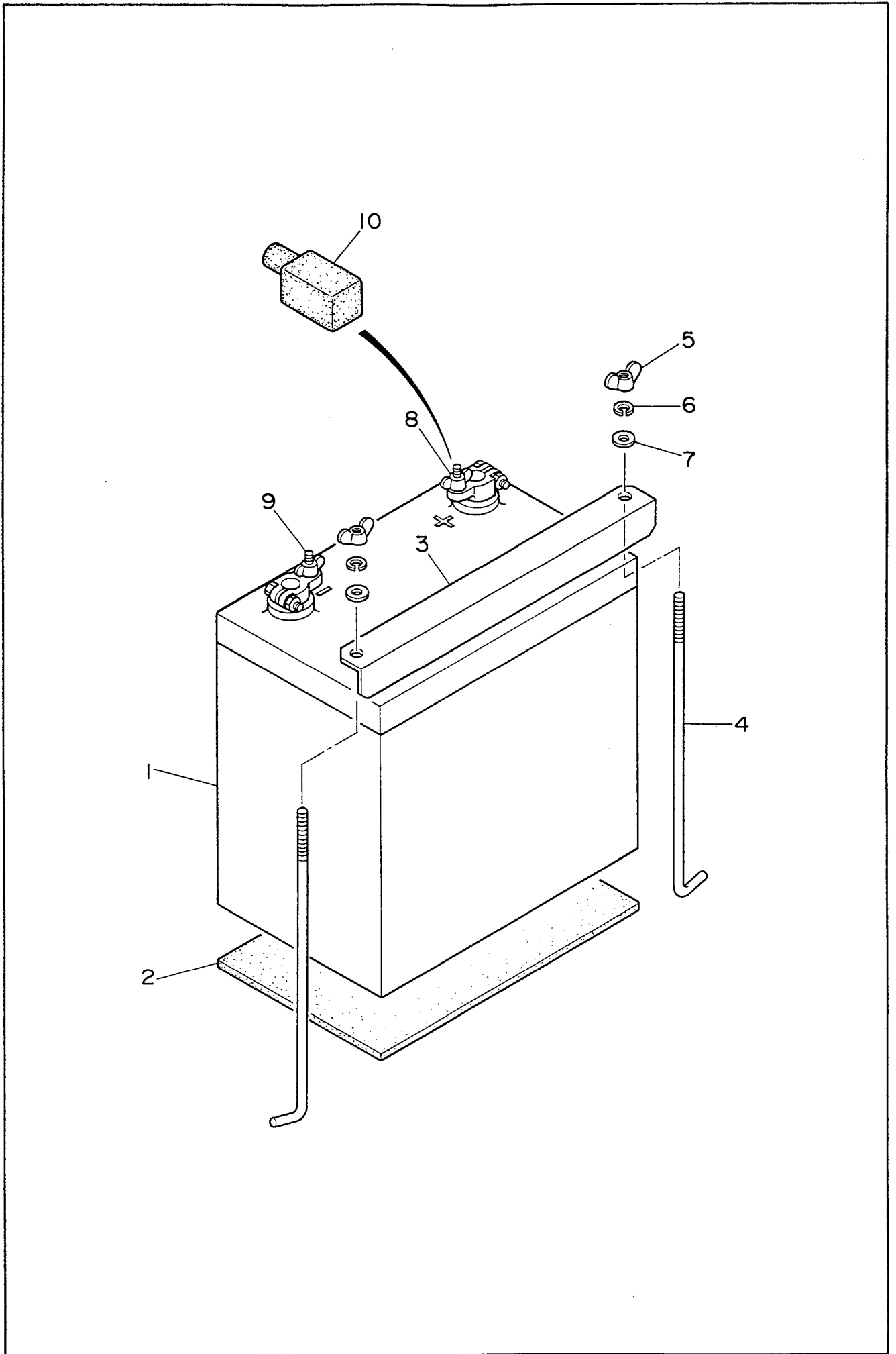
見出番号 Key No.	部品番号 Parts No.	部品名称・備考 Parts Name・Remarks	1台分数Q'ty			記号 Symbol	実施号機 Serial No.
			All	A	B		
20	15521 54004	接続ナット Screw Joint	1				
21	00310 08000	六角ナット Hex. Nut	1				
22	00365 08000	六角ナット Hex. Nut	1				
23	00412 08000	平座金 Plain Washer	1				
	06050 10503	スナップ ピン Snap Pin	1				SSP-8
24	00412 06000	平座金 Plain Washer	1				
	06050 10502	スナップ ピン Snap Pin	1				SSP-6
25	D 14458 00004	電装品カバー Cover, electric parts	1				
26	D 14458 00104	取付板 Set Plate	1				
27	00215 06016	小ネジ Machine Screw	3				
28	06050 11605	プランジャ Plunger	3				H323-3-1-2
29	06050 11645	グロメット Grommet	3				H323-3-2
30	D 12663 00104	ノイズフィルタ組立 Noise Filter Ass'y	1			C3,4	ECQ-UN 0.1qF × 2
31	06018 06640	ヒューズ Fuse	1			F1	65A
32	06018 02135	ヒューズ Fuse	1			F2	15A
	06018 02160	ヒューズ Fuse	2			F3,4	5A



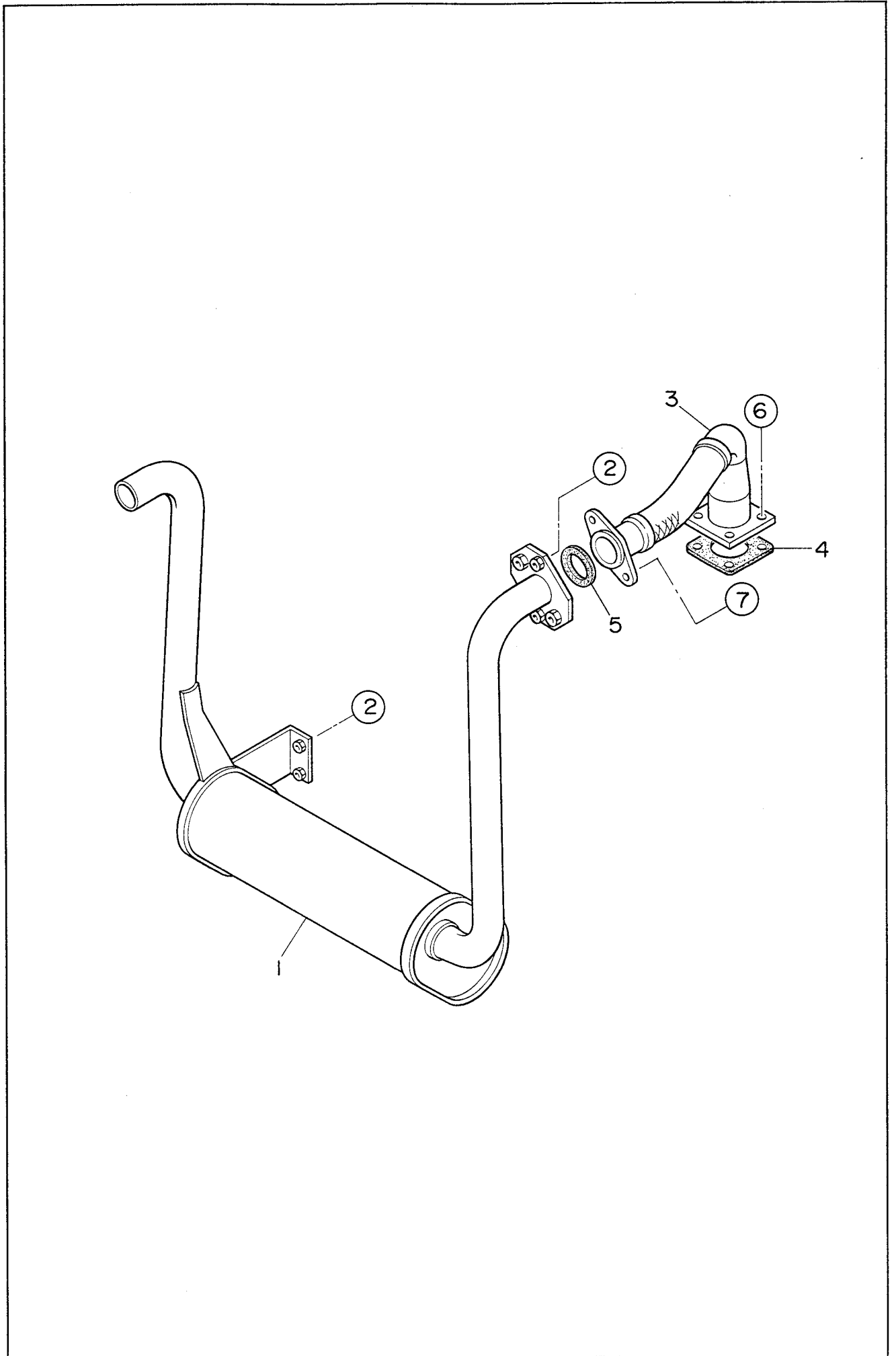
見出番号 Key No.	部 品 番 号 Parts No.	部 品 名 称 ・ 備 考 Parts Name ・ Remarks	1 台 分 数 Q'ty			記 号 Symbol	実 施 号 機 Serial No.
			All	A	B		
1	87701 50004	エンジン Engine	KUBOTA Z402-B-D1	1			~ 3782746
	D 19242 00014	エンジン Engine	KUBOTA Z402-E2B-WDDE-1	1			3782747 ~
1- 1	06020 11474	ファン ベルト Fan Belt	KUBOTA 19449-97011	(1)			
1- 2	06020 41271	オイル フィルタ カートリッジ Cartridge, oil filter	KUBOTA 15853-32432	(1)			
2	D 13052 00003	エンジン フット Engine Foot		1			
3	D 13052 00103	エンジン フット Engine Foot		1			
4	00124 10020	六角ボルト Hex. Head Bolt		8			
5	08050 83904	防振ゴム Rubber Suspension		2			
6	02070 10000	六角ナット Hex. Nut		2			
7	30154 19104	防振ゴム Rubber Suspension		2			
8	02070 08000	六角ナット Hex. Nut		2			
9	06020 12710	ラジエータ Radiator	KUBOTA 17580-72061	1			
10	D 13126 00004	マウント ゴム Rubber Mount		2			
11	00171 06012	六角ボルト Hex. Head Bolt		1			
12	06020 14566	ラジエータ ホース Radiator Hose	KUBOTA 17542-72942	1			
13	06020 14678	ラジエータ ホース Radiator Hose	KUBOTA 17542-72851	1			
14	06020 14366	ホース バンド Hose Band	KUBOTA 09318-89033	2			
15	06020 14378	ホース バンド Hose Band	KUBOTA 09318-89030	2			
16	06020 46259	エア クリーナ Air Cleaner	E10-02353	1			
	06020 46391	エア クリーナ エレメント Element, air cleaner	E11-01480	(1)			

見出番号 Key No.	部品番号 Parts No.	部品名称・備考 Parts Name・Remarks	1台分数Q'ty			記号 Symbol	実施号機 Serial No.
			All	A	B		
17	D 13752 00003	エア クリーナ ブラケット Bracket, air cleaner	1				
18	00171 08035	六角ボルト Hex. Head Bolt	1				
19	00171 06016	六角ボルト Hex. Head Bolt	3				
20	D 13751 00003	エア クリーナ ホース Hose, air cleaner	1				
21	D 13751 00103	エア クリーナ ホース Hose, air cleaner	1				
22	06055 15006	ホース バンド Hose Band	1				50
23	06055 15021	ホース バンド Hose Band	2				55
24	78120 14003	水 ドレイン ジョイント Drain Joint, water	1				
25	15020 25103	オイル ドレイン ジョイント Drain Joint, oil	1				
26	08020 11104	プラグ Plug	2				
27	01500 00018	O リング O Ring	2				A P18
28	00171 06016	六角ボルト Hex. Head Bolt	4				
29	01999 00350	ドレイン ホース Drain Hose	1				
30	06055 15094	ホース バンド Hose Band	2				12
31	01922 00260	ドレイン ホース Drain Hose	1				
32	06055 15073	ホース バンド Hose Band	1				HS10
33	06055 15003	ホース バンド Hose Band	1				27
34	08020 81403	補助タンク Reserve Tank	1				
35	08020 81104	補助タンク キャップ Cap, reserve tank	1				
36	D 13181 00004	補助タンク ブラケット Bracket, reserve tank	1				

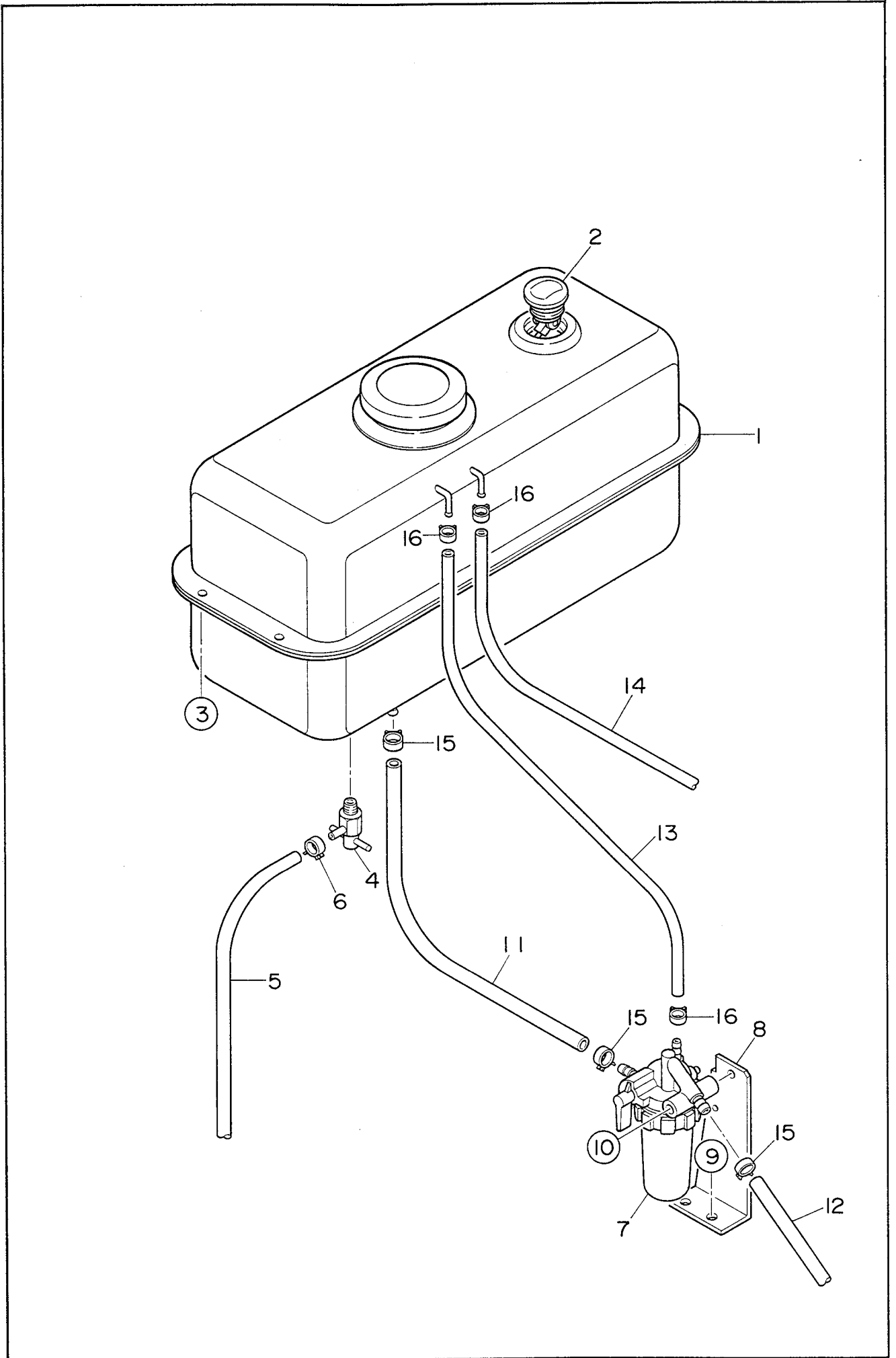
見出番号 Key No.	部品番号 Parts No.	部品名称・備考 Parts Name · Remarks	1台分数Q'ty			記号 Symbol	実施号機 Serial No.
			All	A	B		
37	00171 06016	六角ボルト Hex. Head Bolt	2				
38	06055 13156	ホース Hose	1				
		KUBOTA 09661-70400					
39	72220 16304	ホース Hose	1				
40	06055 15070	ホース バンド Hose Band	2				
		KUBOTA 14911-42751					



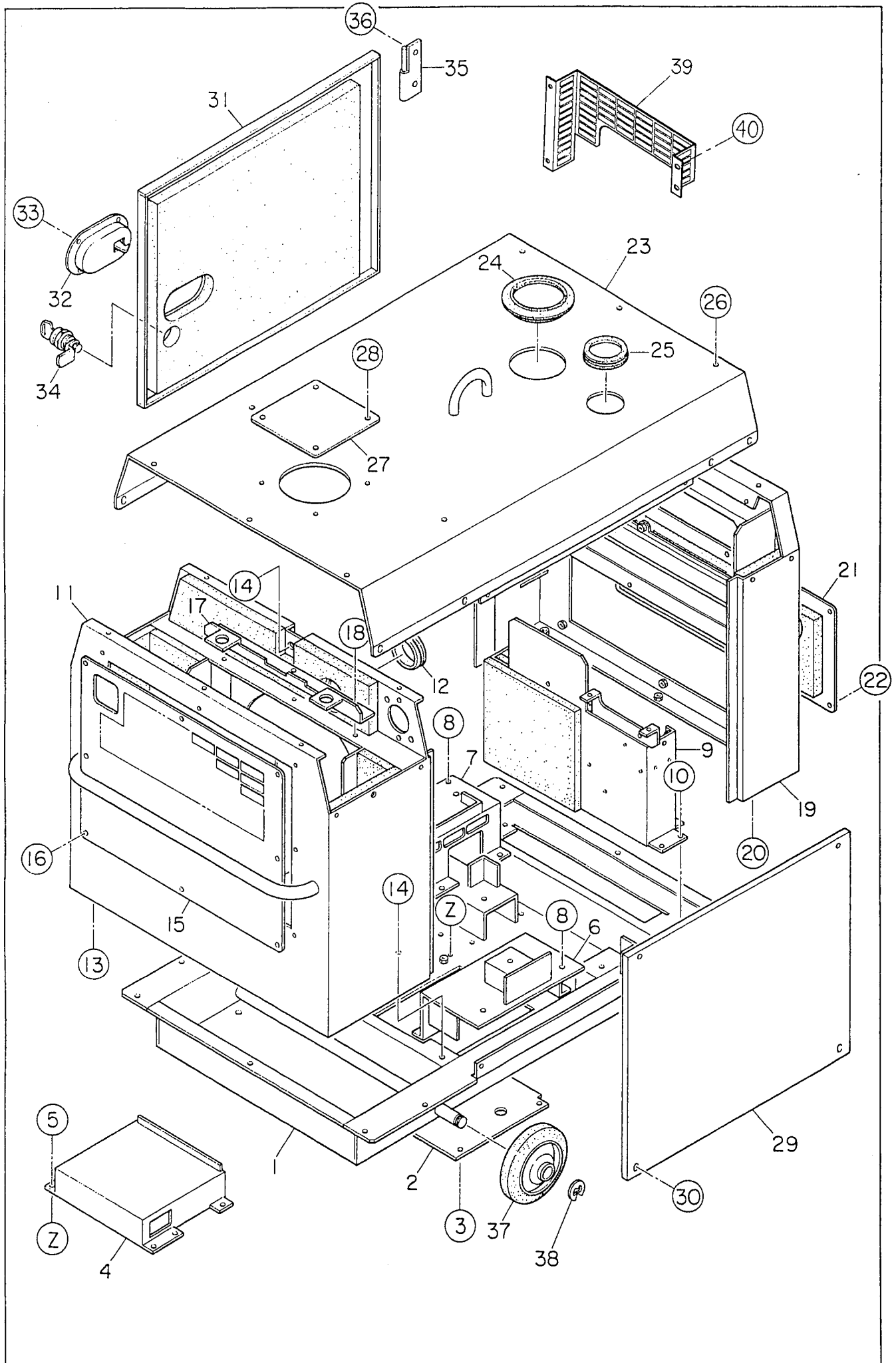
見出番号 Key No.	部品番号 Parts No.	部品名称・備考 Parts Name・Remarks	1台分数Q'ty			記号 Symbol	実施号機 Serial No.
			All	A	B		
1	01681 03820	バッテリー Battery	38B20R	1			
2	16622 51104	バッテリー シート Battery Sheet		1			
3	D 91050 00004	バッテリー バンド Battery Band		1			
4	17422 51004	バッテリー 締付ボルト Battery Bolt		2			
5	00378 06000	蝶 ナット Wing Nut		2			
6	00400 06000	バネ座金 Spring Washer		2			
7	00412 06000	平座金 Plain Washer		2			
8	06022 20310	バッテリー 端子 Terminal Ass'y	No.9P	1			
9	06022 20311	バッテリー 端子 Terminal Ass'y	No.9N	1			
10	06022 20600	端子 キャップ Terminal Cap	TC-7R	1			



見出番号 Key No.	部品番号 Parts No.	部品名称・備考 Parts Name・Remarks	1台分数Q'ty			記号 Symbol	実施号機 Serial No.
			All	A	B		
1	D 13320 00003	マフラ Muffler	1				
2	00171 06020	六角ボルト Hex. Head Bolt	4				
3	D 13350 00003	エキゾースト パイプ Exhaust Pipe	1				
4	06023 20153	ガスケット Gasket	1				
		KUBOTA 15263-12371					
5	D 13352 00014	ガスケット Gasket	1				
6	02072 08000	六角ナット Hex. Nut	4				
7	00171 08035	六角ボルト Hex. Head Bolt	2				



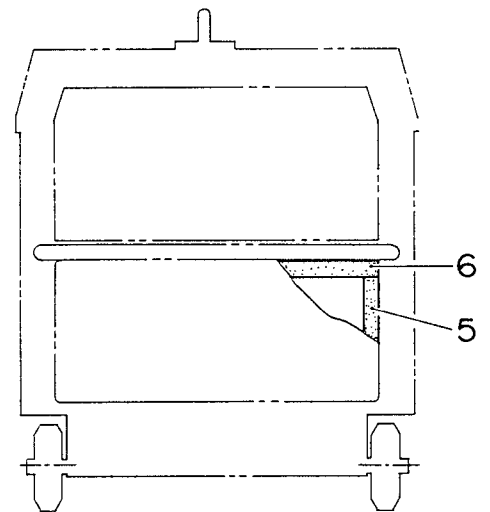
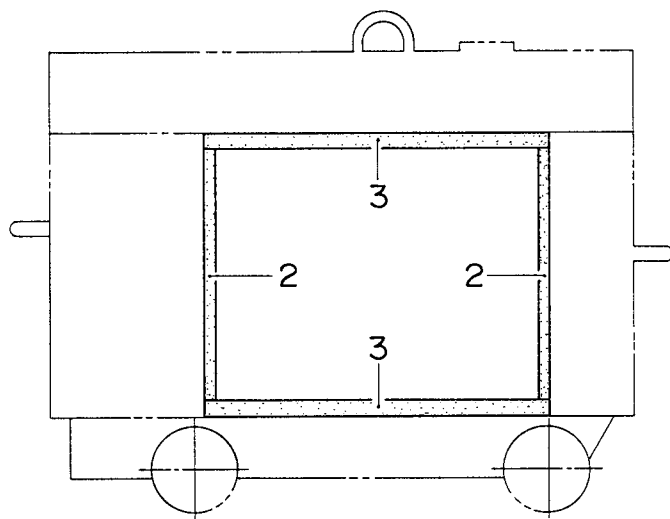
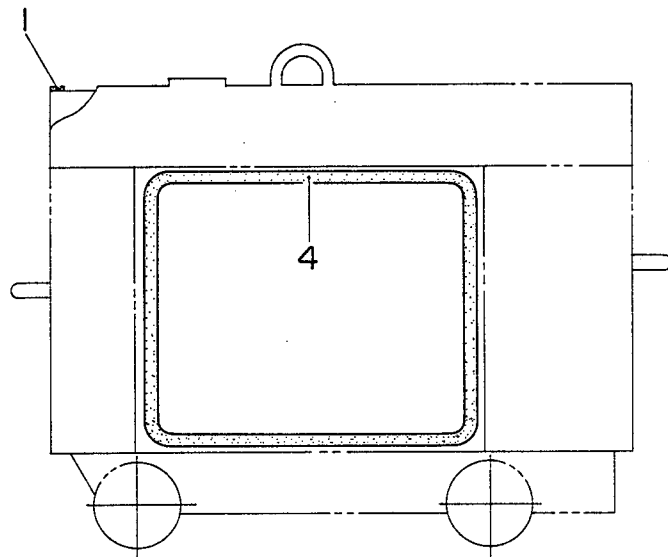
見出番号 Key No.	部品番号 Parts No.	部品名称・備考 Parts Name・Remarks	1台分数Q'ty			記号 Symbol	実施号機 Serial No.
			All	A	B		
1	D 13650 00002	燃料タンク Fuel Tank	1				
	08101 05804	燃料タンク キャップ Cap, fuel tank	(1)				
	06055 05130	燃料フィルタ Fuel Filter	(1)				46556048
2	06021 25033	燃料計 Fuel Gauge	1				CJ-39A
3	00171 06016	六角ボルト Hex. Head Bolt	4				
4	08055 90104	ドレインバルブ Drain Valve	1				
5	01932 00600	ドレインホース Drain Hose	1				
6	06055 15094	ホースバンド Hose Band	1				12
7	06020 42460	燃料フィルタ Fuel Filter	1				KUBOTA 15531-43012
	06020 42170	燃料フィルタ エlement Element, fuel filter	(1)				KUBOTA 15231-43560
8	13320 37504	ブラケット Bracket	1				
9	00171 08020	六角ボルト Hex. Head Bolt	2				
10	00171 08065	六角ボルト Hex. Head Bolt	1				
11	06055 13118	サクシヨンホース Suction Hose	1				KUBOTA 09661-80460
12	06055 13157	サクシヨンホース Suction Hose	1				KUBOTA 09661-80320
13	06055 14028	リターンホース Return Hose	1				KUBOTA 09661-40525
14	06055 14029	リターンホース Return Hose	1				KUBOTA 09661-40260
15	06055 15070	ホースバンド Hose Band	4				KUBOTA 14911-42751
16	06055 15072	ホースバンド Hose Band	4				KUBOTA 14971-42751



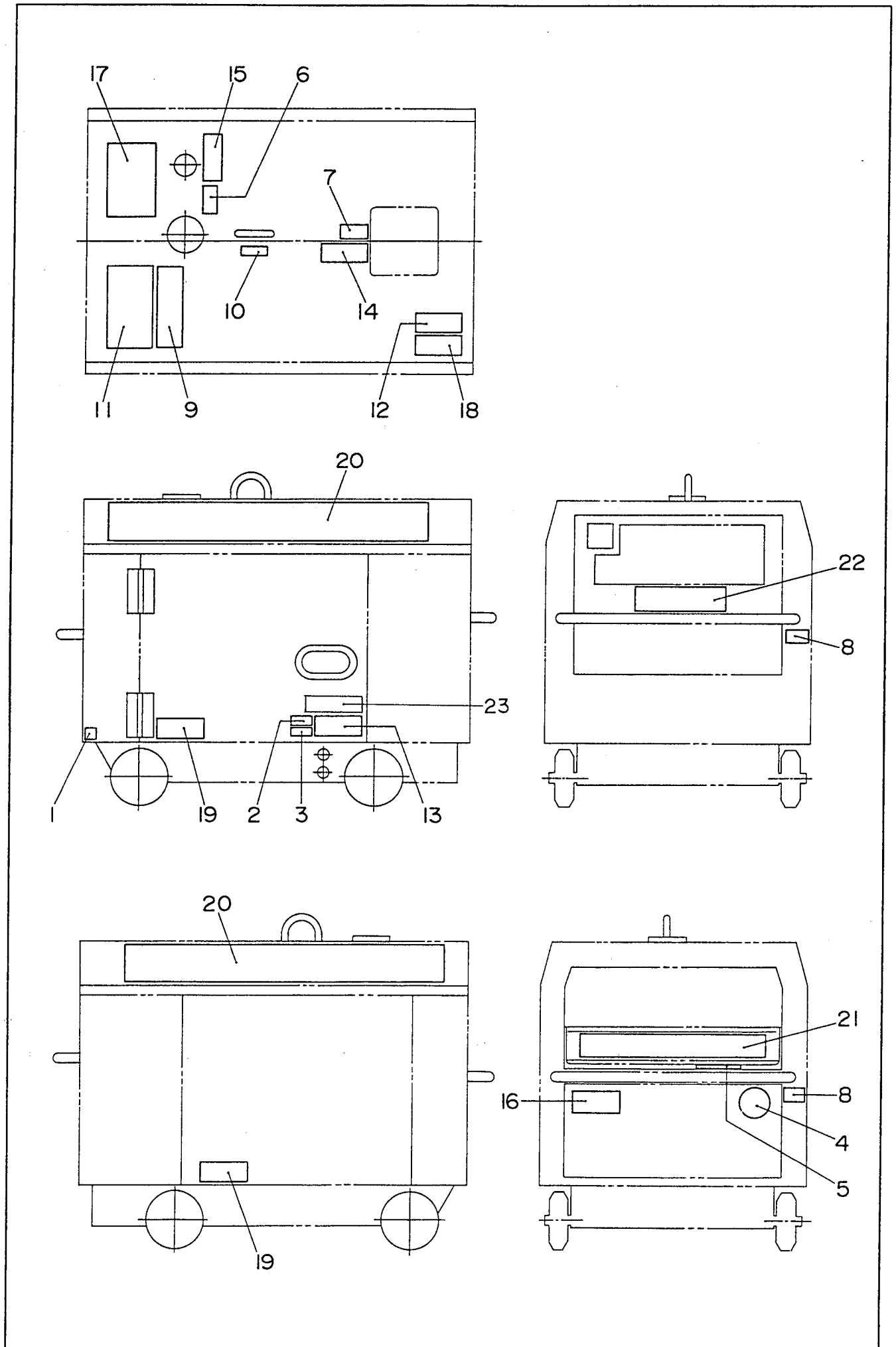
見出番号 Key No.	部品番号 Parts No.	部品名称・備考 Parts Name・Remarks	1台分数Q'ty			記号 Symbol	実施号機 Serial No.
			All	A	B		
1	D 14150 00012	ベース Base	1				~ 3782746
	D 14150 00022	ベース Base	1				3782747 ~
2	D 14151 00004	床板 Floor Panel	1				
3	00171 06016	六角ボルト Hex. Head Bolt	4				
4	D 14152 00003	仕切板 Duct	1				
	D 14950 00204	吸音材 Lining	1				
5	00171 06016	六角ボルト Hex. Head Bolt	6				
6	D 14155 00003	ベース ガイド Base Guide	1				
	D 14950 00004	吸音材 Lining	1				
7	D 14155 00103	ベース ガイド Base Guide	1				
	D 14950 00104	吸音材 Lining	1				
8	00171 06016	六角ボルト Hex. Head Bolt	12				
9	D 14156 00003	ダクト Duct	1				
	D 14950 00304	吸音材 Lining	1				
10	00171 06016	六角ボルト Hex. Head Bolt	4				
11	D 14250 00012	フロント フレーム Front Frame	1				
	D 14951 00003	吸音材 Lining	1				
	D 14951 00203	吸音材 Lining	1				
12	06018 50253	グロメット Grommet	1				B-36-2
13	00171 06016	六角ボルト Hex. Head Bolt	5				

見出番号 Key No.	部品番号 Parts No.	部品名称・備考 Parts Name・Remarks	1台分数Q'ty			記号 Symbol	実施号機 Serial No.
			All	A	B		
14	00171 08020	六角ボルト Hex. Head Bolt	3				
15	D 14252 00003	フロント フレーム カバー Cover, front frame	1				
	D 14951 00104	吸音材 Lining	1				
16	00171 06016	六角ボルト Hex. Head Bolt	8				
17	D 13121 00004	ラジエータ押え板 Set Plate, radiator	1				
18	00171 06016	六角ボルト Hex. Head Bolt	3				
19	D 14450 00002	リア フレーム Rear Frame	1				
	D 14953 00104	吸音材 Lining	1				
20	00171 06016	六角ボルト Hex. Head Bolt	5				
21	D 14453 00004	リア フレーム カバー Cover, rear frame	1				
	D 14953 00004	吸音材 Lining	1				
22	00171 06016	六角ボルト Hex. Head Bolt	6				
23	D 14650 00002	ルーフ パネル Roof Panel	1				
	D 14955 00003	吸音材 Lining	1				
24	D 14906 00204	ラバー シール Rubber Seal	1				
25	D 14906 00104	ラバー シール Rubber Seal	1				
26	00171 06016	六角ボルト Hex. Head Bolt	16				
27	85551 65014	カバー Cover	1				
28	00171 06016	六角ボルト Hex. Head Bolt	4				

見出番号 Key No.	部品番号 Parts No.	部品名称・備考 Parts Name・Remarks	1台分数Q'ty			記号 Symbol	実施号機 Serial No.
			All	A	B		
29	D 14551 00003	サイド パネル Side Panel	1				
	D 14954 00104	吸音材 Lining	1				
30	00171 06030	六角ボルト Hex. Head Bolt	4				
31	D 14550 00003	サイド ドア Side Door	1				
	D 14954 00004	吸音材 Lining	1				
32	06050 10215	ドア ハンドル Door Handle	1				
33	00218 05010	小ネジ Machine Screw	4				
34	06018 50534	錠 Lock	1				040LK SB003
	06018 50532	キー Key	(1)				001LK K0001
35	08100 15204	蝶番 Hinge	2				
	08100 15504	座金 Washer	2				
36	00171 06016	六角ボルト Hex. Head Bolt	4				
37	06058 00007	車輪 Wheel	4				
38	00802 00015	止め輪 Snap Ring	4				
39	D 13122 00003	ファンガード Fan Gurad	1				
40	00171 06016	六角ボルト Hex. Head Bolt	4				



見出番号 Key No.	部 品 番 号 Parts No.	部 品 名 称 ・ 備 考 Parts Name ・ Remarks	1 台 分 数 Q'ty			記 号 Symbol	実 施 号 機 Serial No.
			All	A	B		
1	02292 00700	ラバー シール Rubber Seal	1				
2	03184 00350	ラバー シール Rubber Seal	2				
3	02292 00490	ラバー シール Rubber Seal	2				
4	02203 01650	ラバー シール Rubber Seal	1				
5	02292 00155	ラバー シール Rubber Seal	2				
6	02292 00470	ラバー シール Rubber Seal	2				



見出番号 Key No.	部 品 番 号 Parts No.	部 品 名 称 ・ 備 考 Parts Name ・ Remarks	1 台 分 数 Q'ty			記 号 Symbol	実施号機 Serial No.
			All	A	B		
1	08006 65504	接地 銘板 Decal;Ground S-1423A	1				
2	08006 41504	冷却水ドレーン 銘板 Decal;Water Drain S-2672	1				
3	08006 42504	オイルドレーン 銘板 Decal;Oil Drain S-2673	1				
4	78106 34004	自動エアー抜き装置 銘板 Decal;Auto. Air Extraction Device S-4123	1				
5	87006 22004	溶接端子 銘板 Decal;Welding Output Terminal S-4634	1				
6	87006 15004	軽油 銘板 Decal;Diesel Fuel S-4636	1				
7	87006 15104	冷却水 銘板 Decal;Cooling Water S-4637	1				
8	87006 91704	注意 銘板 Decal S-5051A	2				
9	87006 91804	安全にご使用 銘板 Decal S-5058B	1				
10	87006 12204	吊り上げ位置 銘板 Decal S-5083	1				
11	87006 12403	アーク溶接用警告ラベル 銘板 Decal S-5130	1				
12	B 95040 00004	注意 高温部！ 火傷！ 銘板 Decal B9040 0000	1				
13	B 95040 00204	注意 回転部！ 巻き込み！ 銘板 Decal B9040 0020	1				
14	B 95041 00004	注意 熱水・蒸気の噴出！ 銘板 Decal B9041 0000	1				
15	C 95045 00004	注意 燃料による火災！ 銘板 Decal C9045 0000	1				
16	D 95101 00104	屋内配線接続・雨中使用禁止 銘板 Decal D9101 0010	1				
17	D 95121 00003	水・オイル 銘板 Decal;Water・Oil D9121 0000A	1				
18	E 95042 00004	危険 排気ガスによる中毒！ 銘板 Decal E9042 0000	1				
19	E 95111 00204	注意 機械の暴走！ 銘板 Decal E9111 0020	2				
20	D 15620 00103	DAW-180SS 銘板 Decal ; DAW-180SS	2				

見出番号 Key No.	部品番号 Parts No.	部品名称・備考 Parts Name・Remarks	1台分数Q'ty			記号 Symbol	実施号機 Serial No.
			All	A	B		
21	D 15620 00202	DAW-180SS 銘板 Decal ; DAW-180SS	1				
22	E 95112 00104	Denyo 銘板 Decal ; Denyo	1				
23	B 95050 00204	注意 銘板 Decal	1				B9050 0020